

## Note / Hinweis:

This PIKO model is equipped with a buffer capacitor on the main PCB. Different decoders have different requirements for buffer capacitors. If installing another brand of decoder, contact the decoder supplier for further information. This model is factory-equipped with a PIKO sound decoder.

Einige PIKO Modelle können mit einem Pufferkondensator auf der Lokplatte ausgerüstet werden. Die Kapazität des Kondensators richtet sich nach den jeweiligen Vorgaben des verwendeten Decoders. Wenden Sie sich deshalb bitte bei Anfragen zu möglichen Pufferkondensatoren an den jeweiligen Decoderhersteller.

Certains modèles PIKO peuvent être équipés d'un condensateur de protection sur la platine de la locomotive. La capacité du condensateur varie alors selon les préconisations du fabricant du décodeur utilisé. En cas de questions concernant ce condensateur de protection veuillez- vous adresser au fabricant du décodeur utilisé.

Sommige modellen van PIKO kunnen worden uitgerust met een buffercondensator op de hoofdprintplaat van de loc. De capaciteit van de condensator is afhankelijk van de specificaties van de gebruikte decoder. U dient zich daarom tot de fabrikant van de decoder te wenden met betrekking tot de mogelijke buffercondensatoren.

# INSTRUCTION SHEET FOR DIESEL LOCOMOTIVE SP KM ML4000

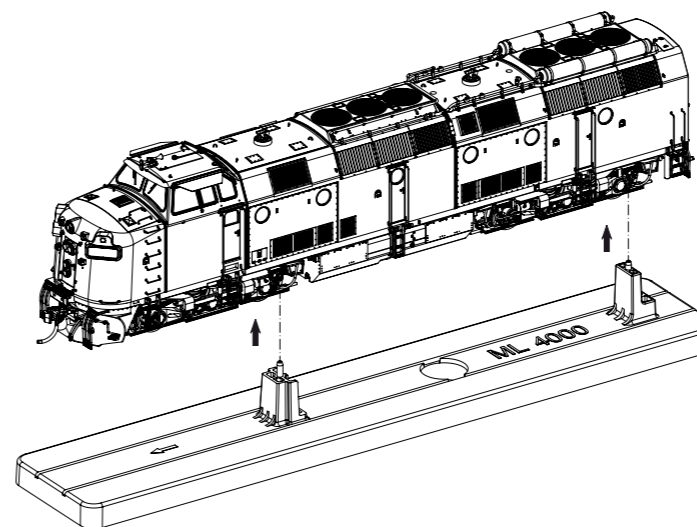
## Bedienungsanleitung SP KM ML4000

Important information is contained in the packaging and in the instructions. Please keep them in a safe place.

Wichtige Informationen sind in der Verpackung und in der Anleitung enthalten. Bitte bewahren Sie diese auf.

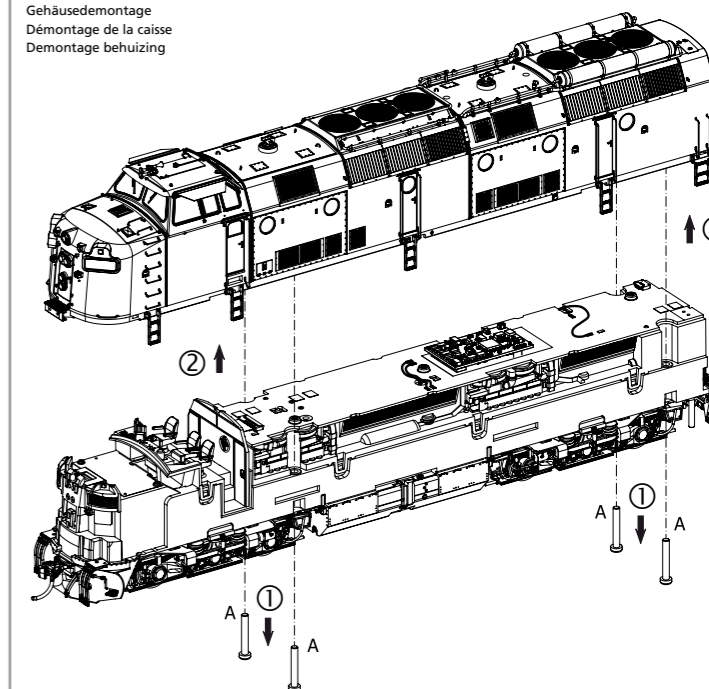
### Please note the differences between the US version and the International version!

Lift the loco from the base plate. Save the base plate.  
Return loco to base plate for storage and transportation:  
Lok von Grundplatte abheben  
Soulèvement de la locomotive de la plaque de base  
Loc van de bodemplaat afnemen

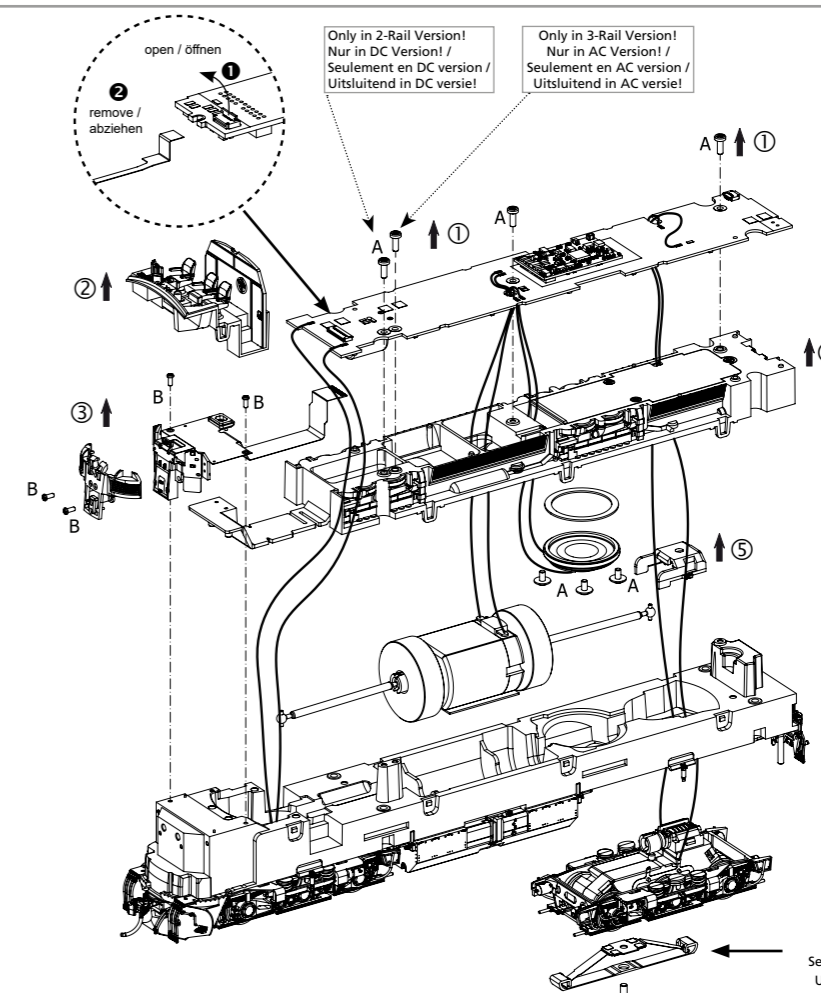


### Bitte beachten Sie die Unterschiede zwischen der US Version und der International Version!

Body disassembly:  
Gehäusedemontage  
Démontage de la caisse  
Demontage behuizing



Removing main PCB & motor:  
Leiterplatte + Motor ausbauen  
Démontez la carte de circuit imprimé + moteur  
Hoofdprintplaat + motor demonteren



Only in AC version!  
Nur in AC Version!  
Seulement en AC version!  
Uitsluitend in AC versie!

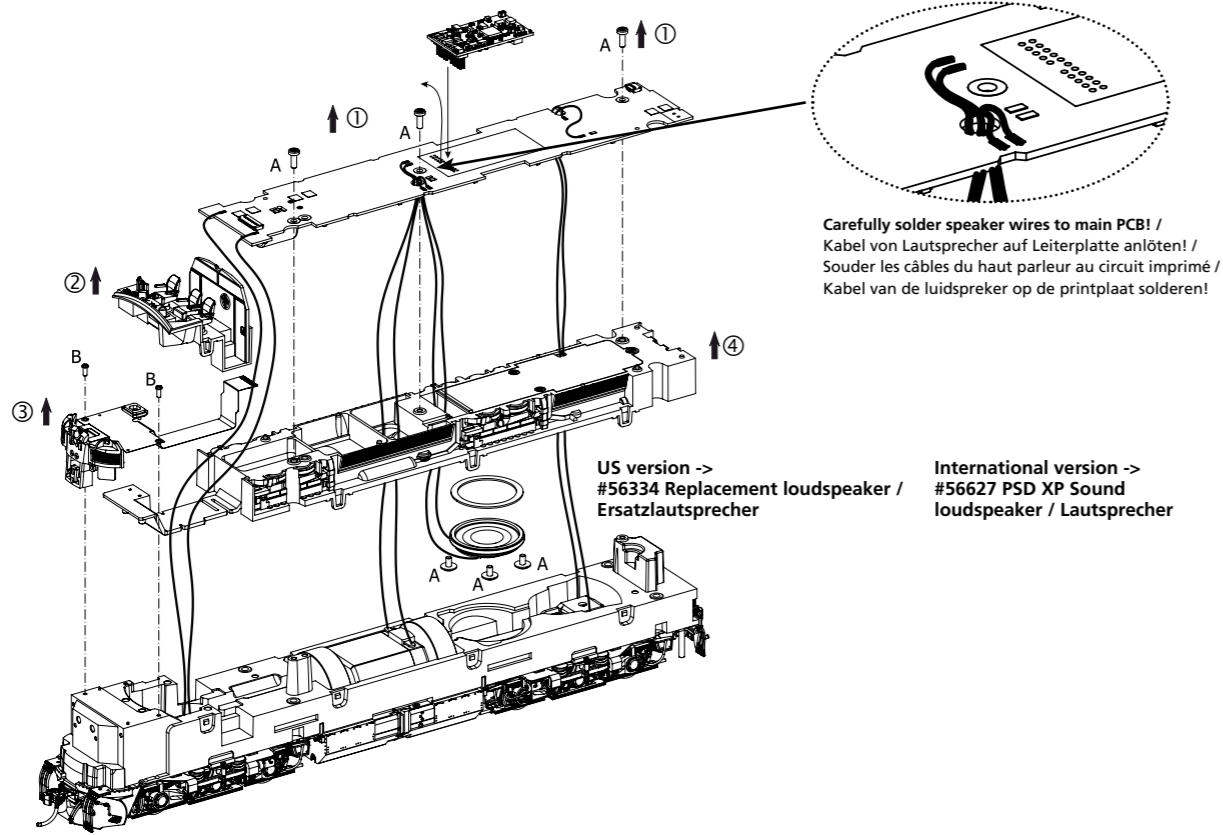
**Note:**  
This model contains a separate module that controls the model's lighting functions. To use all functions, the SUSI interface must be activated on the locomotive decoder used. For more information on activating the SUSI interface, please refer to the relevant operating instructions for the decoder.

**Hinweis:**  
Dieses Fahrzeug enthält einen separaten Baustein (LichtController) für die Steuerung der Beleuchtung. Für die Nutzung aller Funktionen muss beim verwendeten Lokdecoder die SUSI-Schnittstelle aktiviert sein. Nähere Informationen zur Aktivierung der SUSI-Schnittstelle entnehmen Sie bitte der jeweiligen Bedienungsanleitung zum Decoder.

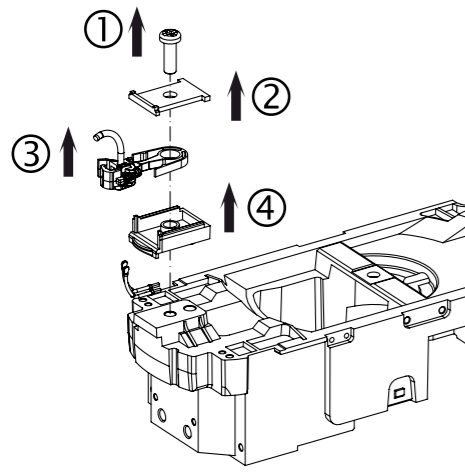
**Legal information**  
Declaration of EU conformity  
PIKO Spielwaren GmbH hereby declares that the product in its design and construction as well as in the version placed on the market by us complies with the basic safety, health and compatibility requirements of the directives and regulations mentioned. The full text of the declaration of EU conformity is available at the following internet address: <https://www.piko.de/konform>

**Rechtliches**  
EU-Konformitätserklärung  
Hiermit erklärt die PIKO Spielwaren GmbH, dass das Produkt in seiner Konzeption und Bauart sowie in der von uns in Verkehr gebrachten Ausführung den grundlegenden Sicherheits-, Gesundheits- und Kompatibilitätsanforderungen der genannten Richtlinien und Verordnungen entspricht. Der vollständige Text der EU-Konformitätserklärung ist unter der folgenden Internetadresse verfügbar: <https://www.piko.de/konform>

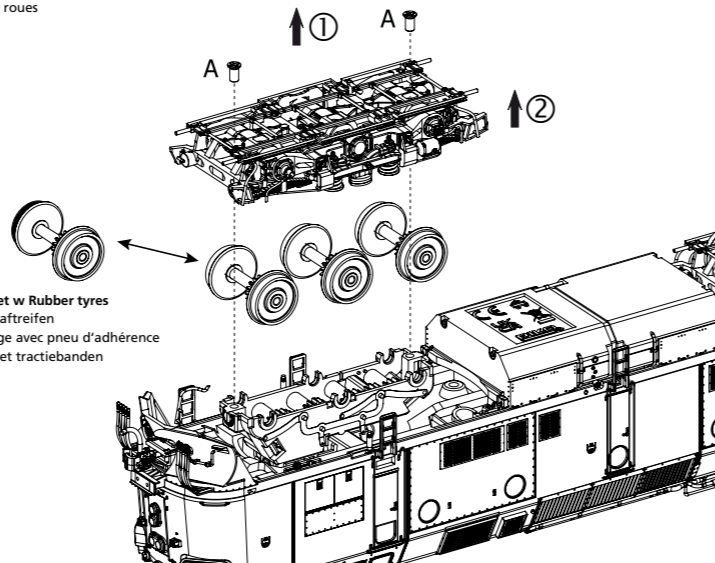
US version -> #97451-118 PSD XP Sound  
International version -> #56627 PSD XP Sound



Coupler and draft gear box removal:  
Kupplungsdeichselmontage  
Montage du timon d'attelage  
Montage koppelingsdissel



Wheelset removal -> Take care to not damage the pickup wipers:  
Radsatztausch  
Démontage des essieux de roues  
Demontage wielstel



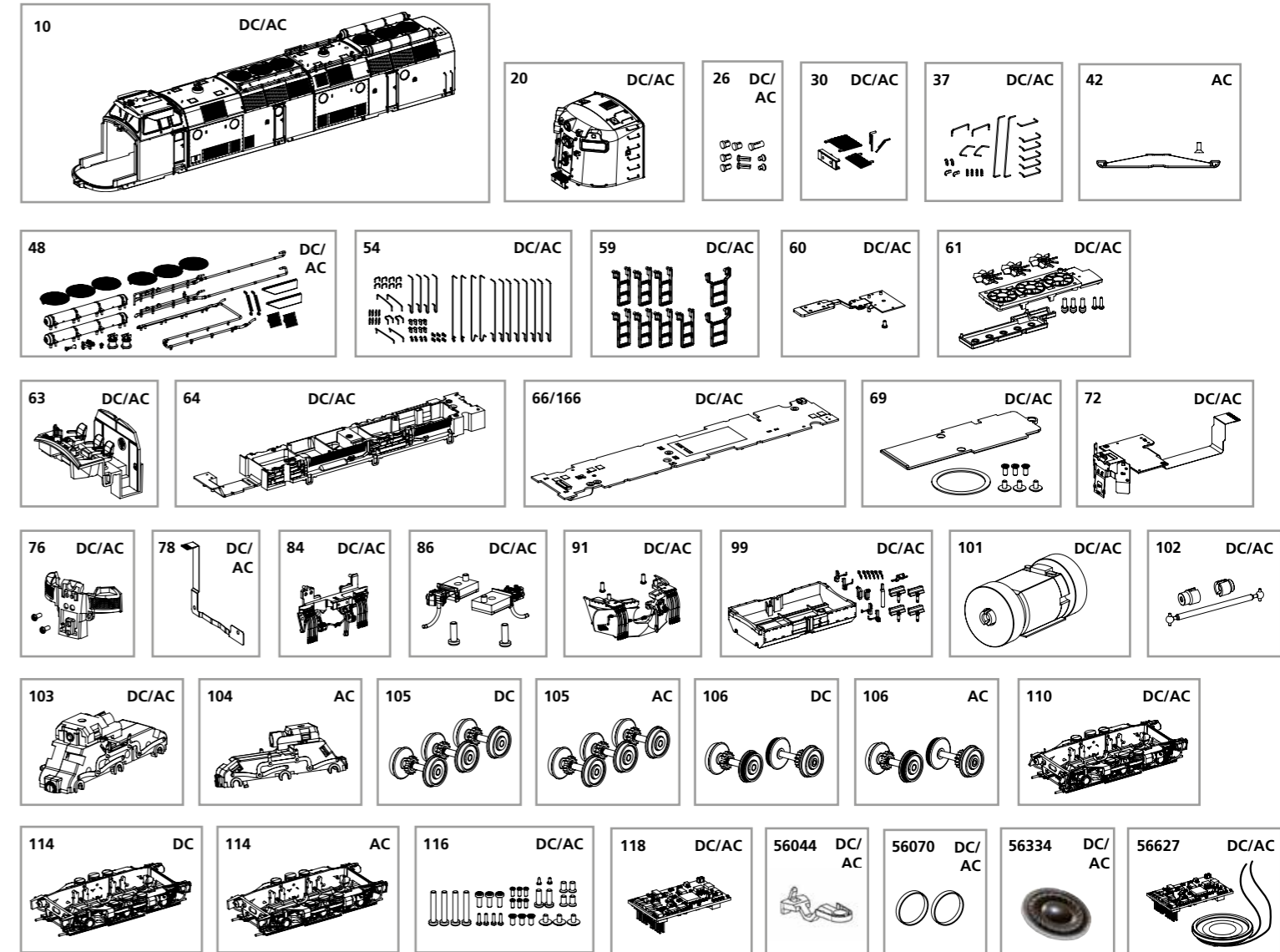
Types of screwdrivers to use:  
zu verwendende Schraubendreherarten  
Types de tournevis à utiliser  
Soorten schroevendraaiers om te gebruiken

**A = Phillips #0**  
**B = Phillips #00**

## SPARE PARTS FOR DIESEL LOCOMOTIVE SP KM ML4000

### Ersatzteile Diesellokomotive SP KM ML4000

Please order the wanted spare part with the complete spare part item number. • Bei Ersatzteilanforderung bitte immer die vollständige Ersatzteil-Nr. angeben.



| Description / Bezeichnung   | spare part N° / ET-Nr. | PC* | Description / Bezeichnung  | spare part N° / ET-Nr. | PC* |
|---|------------------------|-----|--|------------------------|-----|
| Main Body, Complete / Gehäuse komplett  | 97812-10               | 18  | Motor / Motor komplett   | 97440-101              | 15  |
| Nose, Complete / Frontnase komplett   | 97812-20               | 13  | Universal Shaft & Bearings / Kardanwelle und Buchsen   | 97440-102              | 7   |
| Lenses / Linsen   | 97810-26               | 7   | Gearbox / Getriebe   | 97450-103              | 12  |
| Detail Parts, Front Sides / Anbauteile Stirnseiten  | 97810-30               | 10  | Front Truck, Complete / Drehgestell vorne komplett   | 97810-110              | 10  |
| Lifting Hooks, Eyebolts, Handrails - Nose / Anhebeösen, Ringschrauben, Handgriffe - Frontnase | 97812-37               | 12  | Screws, Assorted / Schrauben   | 97440-116              | 7   |
| Detail Parts, Main Body / Anbauteile Gehäuse  | 97810-48               | 12  | PIKO SmartDecoder XP, PluX22 Sound US version / PIKO SmartDecoder XP, PluX22 Sound US Version                              | 97451-118              | 22  |
| Lifting Hooks, Handrails - Main Body / Anhebeösen, Handgriffe - Gehäuse                       | 97810-54               | 15  |  |                        |     |
| Ladders / Treppen   | 97810-59               | 8   | <b>Spare parts standard range / ET aus unserem Standard-Programm</b>   |                        |     |
| Cab PCB / Leiterplatte Führerhaus   | 97440-60               | 12  | Hook coupling (2 pcs.) / Hakenkupplung (2 Stck.)   | 56044                  |     |
| Fan Assembly / Lüftereinheit  | 97810-61               | 10  | Friction tyres (set of 10) / Haftreifen (10 Stck.)   | 56070                  |     |
| Control Stand, Complete / Führerstand komplett  | 97810-63               | 9   | Replacement loudspeaker US version / Ersatzlautsprecher US Version   | 56334                  |     |
| Motor Mount / Motorhalter   | 97810-64               | 6   | PIKO SmartDecoder XP, PluX22 Sound International version / PIKO SmartDecoder XP, PluX22 ML4000 Sound International Version | 56627                  |     |
| Main PCB US version / Hauptplatine US Version   | 97810-66               | 17  |  |                        |     |
| Main PCB International version / Hauptplatine International Version                           | 97822-166              | 17  | <b>only for DC version / nur für DC-Version</b>  |                        |     |
| Speaker Mount w/Cover / Halterung Lautsprecher mit Abdeckung                                  | 97440-69               | 8   | Wheelsets, 3 Pcs / Radsatz (3 Stück)   | 97810-105              | 12  |
| Front Lighting PCB / Leiterplatte Stirnbeleuchtung  | 97440-72               | 13  | Traction Wheelset, 2 Pcs / Radsatz mit Haftreifen (2 Stück)  | 97810-106              | 11  |
| Light Diffuser, Front Lights / Lichtmaske Stirnbeleuchtung                                    | 97440-76               | 8   | Rear Truck, Complete / Drehgestell hinten komplett   | 97810-114              | 10  |
| Rear Lighting PCB / Leiterplatte Rücklicht  | 97810-78               | 10  |  |                        |     |
| End Beam, Rear / Pufferbohle hinten   | 97810-84               | 9   | <b>only for AC version / nur für AC-Version</b>  |                        |     |
| Knuckle Coupler, 2 Pcs / Klauenkupplung (2 Stück)   | 97810-86               | 10  | AC slider + screw / Wechselstromschleifer + Schraube   | 59380-42               | 10  |
| Front Pilot, Complete / Schienenräumer komplett   | 97810-91               | 9   | Gearbox housing, 3-Rail version / Getriebe für AC-Schleifer  | 97443-104              | 12  |
| Fuel Tank & Frame Details / Tank, Anbauteile Rahmen   | 97810-99               | 12  | Wheelsets, 3 Pcs / Radsatz (3 Stück)   | 97824-105              | 12  |
|   |                        |     | Traction Wheelset, 2 Pcs / Radsatz mit Haftreifen (2 Stück)  | 97824-106              | 11  |
|   |                        |     | Rear Truck, Complete / Drehgestell hinten komplett   | 97824-114              | 10  |

\*price category \*Preisgruppe

For questions or issues involving this PIKO model, contact:  
PIKO America  
4610 Alvarado Canyon Rd #5 • San Diego CA 92120 USA  
619-280-2800 • support@piko-america.com

For models with PIKO SmartDecoder: Please note the enclosed information about the decoder firmware update.  
Für Modelle mit PIKO SmartDecoder gilt: Bitte beachten Sie die beiliegende Information zum Decoder Firmware-Update.